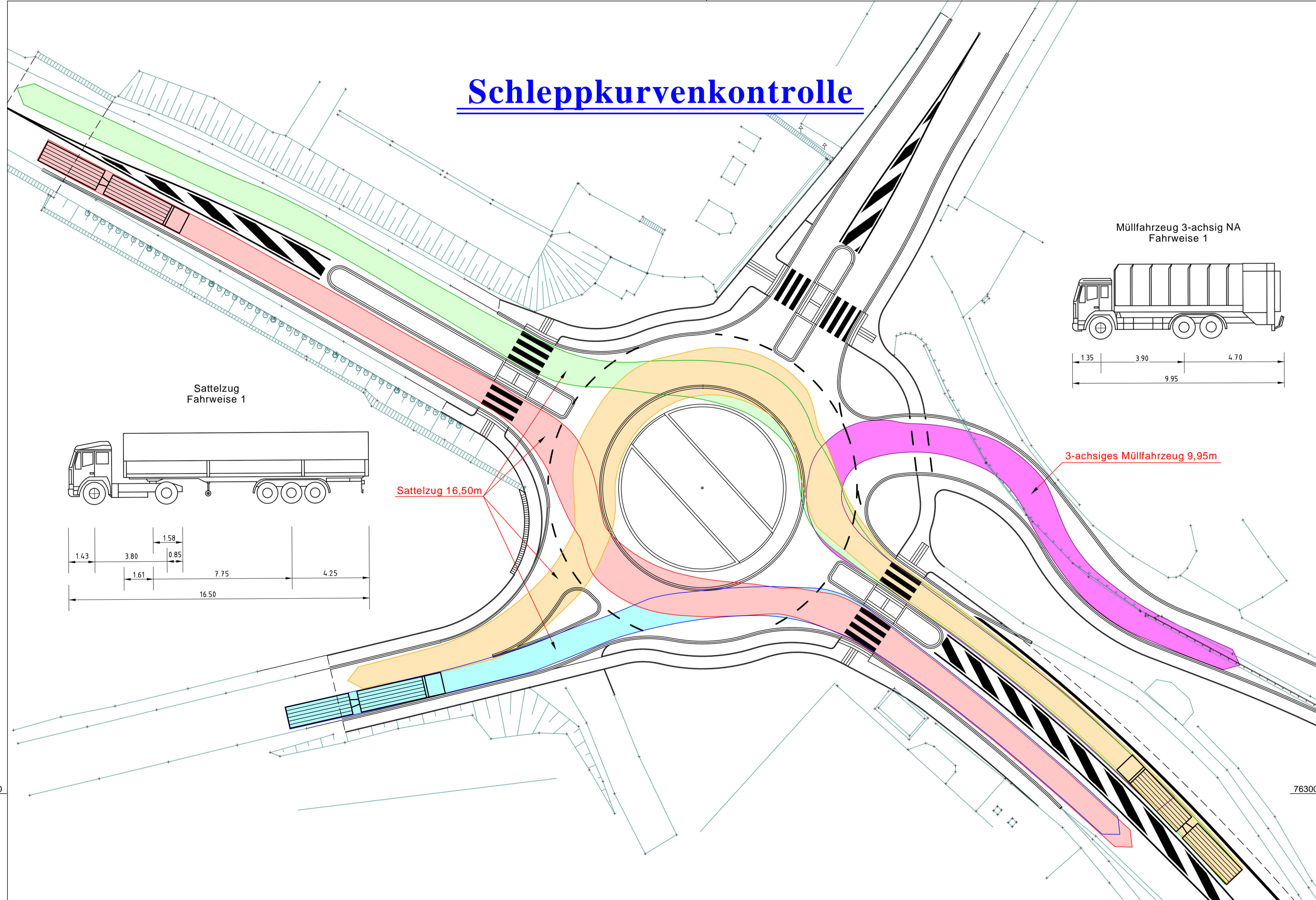


y = 27120.83
x = 76389.74

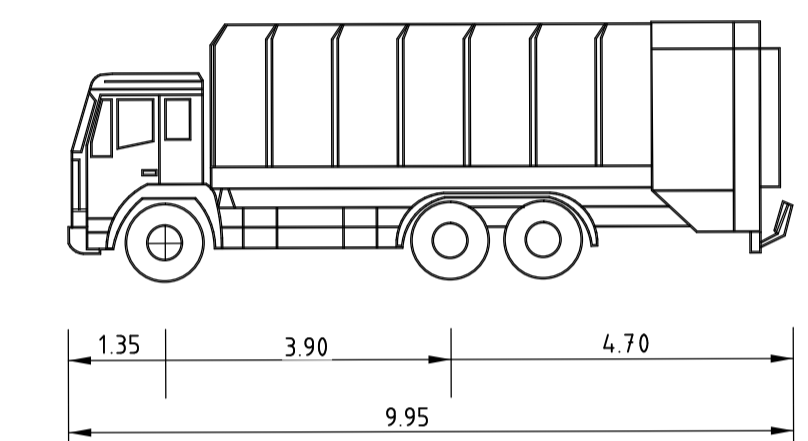
y = 27269.85
x = 76389.74

27200

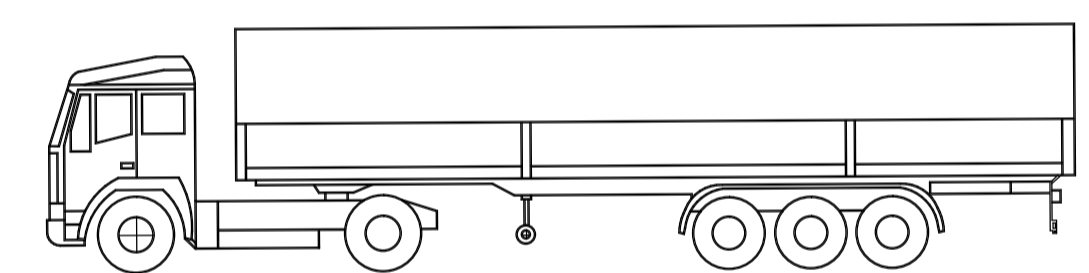
Schleppkurvenkontrolle



Müllfahrzeug 3-achsig NA
Fahrweise 1

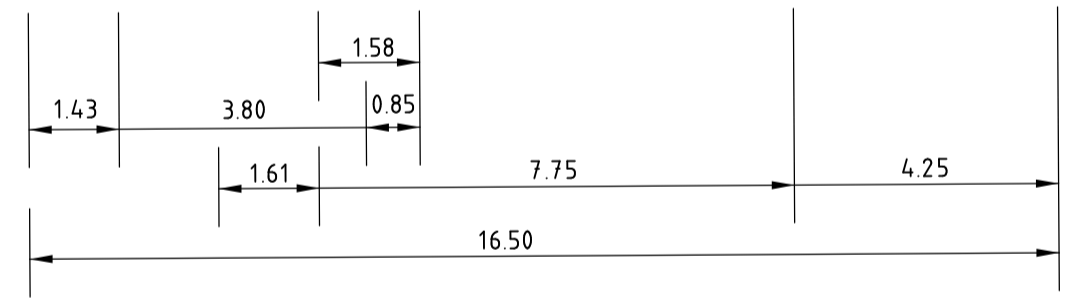


Sattelzug
Fahrweise 1



Sattelzug 16,50m

3-achsiges Müllfahrzeug 9,95m



76300

76300

27200

y = 3427120.83
x = 5676287.88

y = 27269.85
x = 76287.88


F • H • D
Planungsbüro für Bauwesen
BAUplan GmbH
Finger & Partner
www.bauplan-finger.de
info@bauplan-finger.de

- VERKEHRSANLAGEN
- KANAL- UND TIEFBAU
- BAULEITUNG
- SIGEKO

Röhre 46 • 59846 Sundern • Fon: 02933-780023 • Fax: 02933-780024
Eisborner Weg 16a • 58710 Menden • Fon: 02373-984974 • Fax: 02373-984975

Projekt erstellt / ergänzt bzw. geändert	Datum	Sachbearb.	Gezeichnet
	26.02.2008	Finger	Spork
Projekt Nr.:	S-V-288-2007	Blatt:	E - 9

Auftraggeber:




Gemeinde Finnentrop
Am Markt 1
57413 Finnentrop

Maßnahme:

Kreisverkehr
**"Kilianstraße B236 - Glingestraße L687-
Bahnhofstraße"**
in Finnentrop Rönkhausen
Abschnitt 34/35 - NK 4713012
Entwurf- u. Genehmigungsplanung

Darstellung: Lageplan Schleppkurven Maßstab: 1 : 250

59846 Sundern, den 26.02.2008



Entwurfsverfasser

57413 Finnentrop, den

Auftraggeber