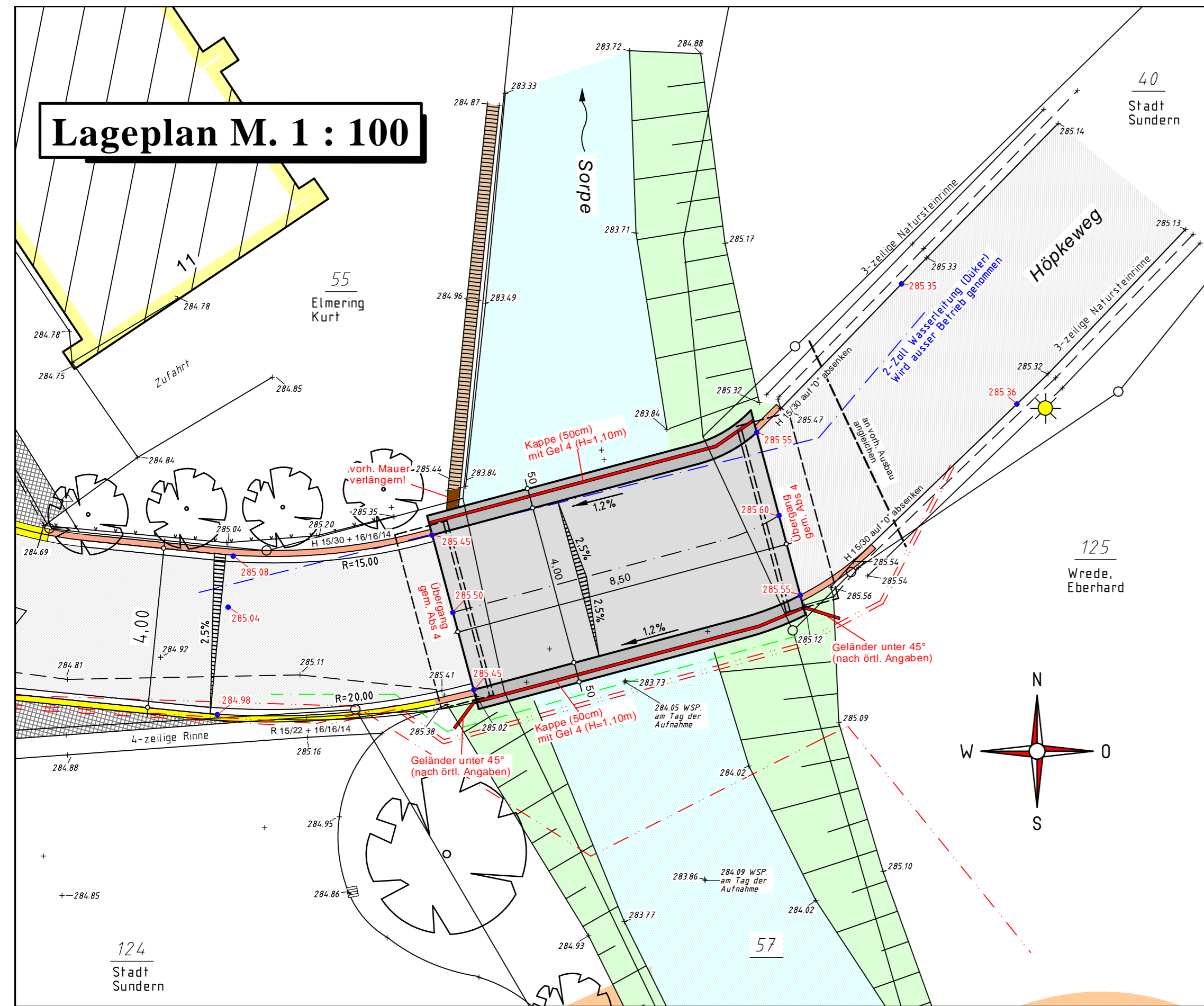
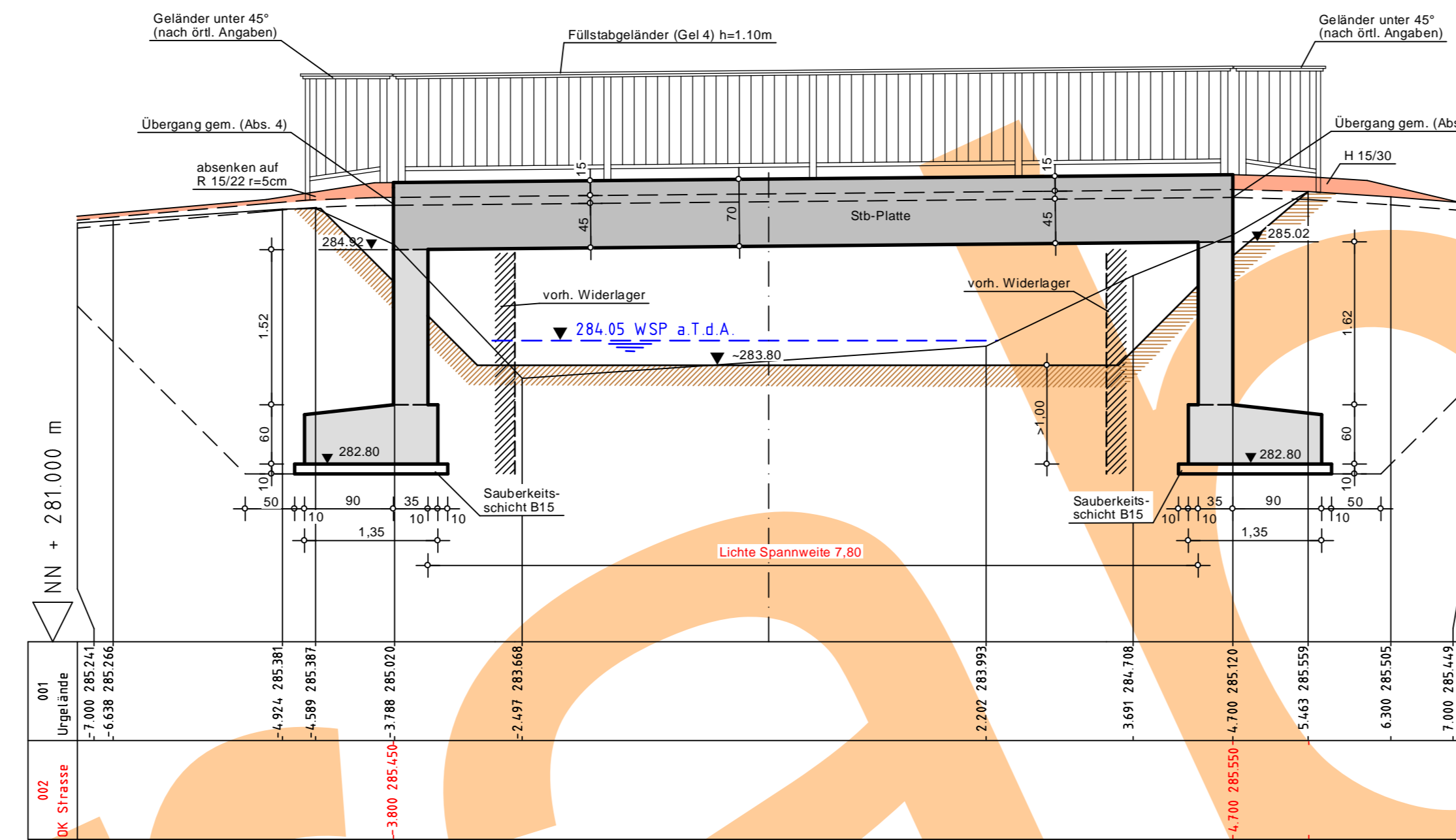


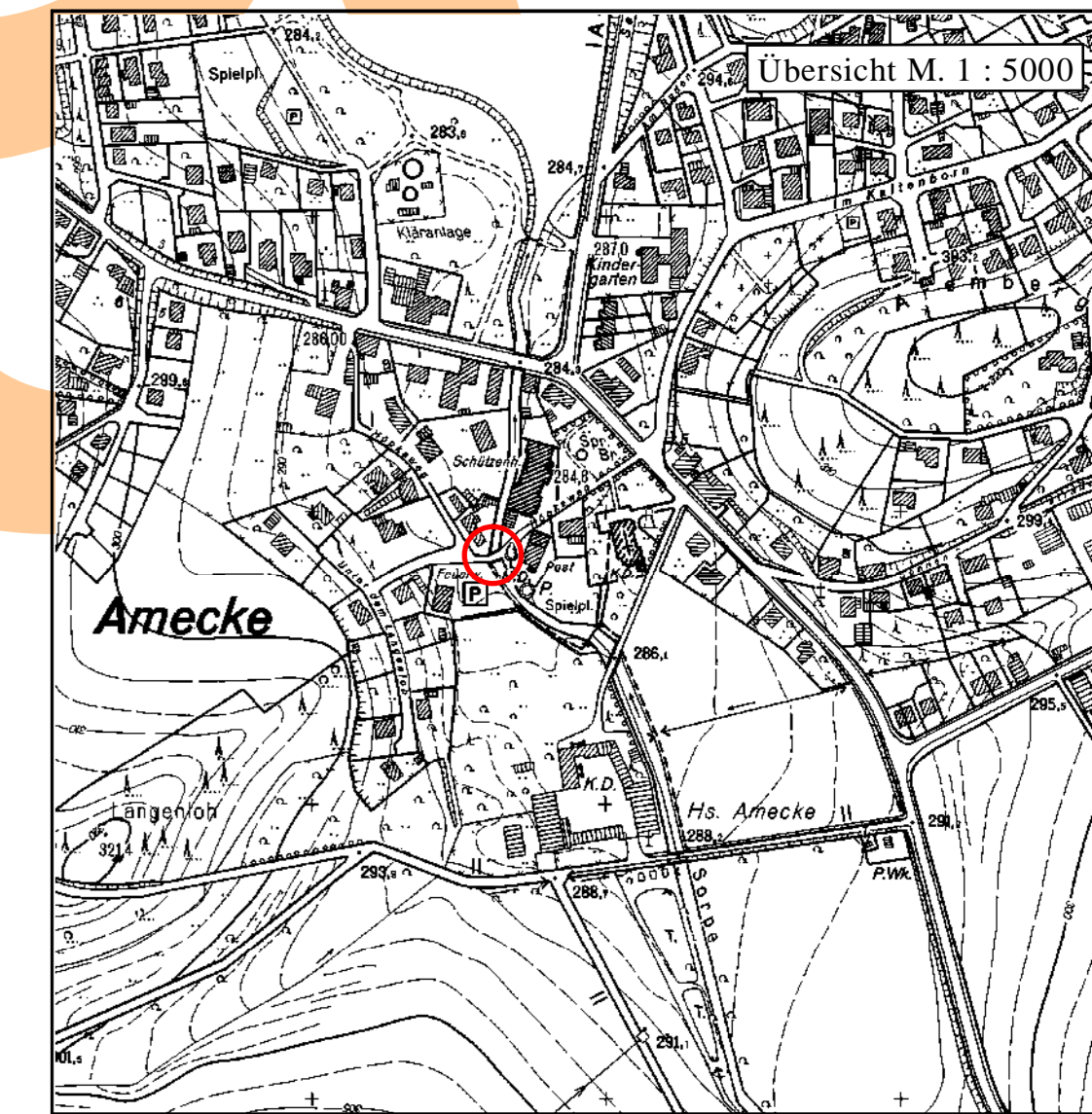
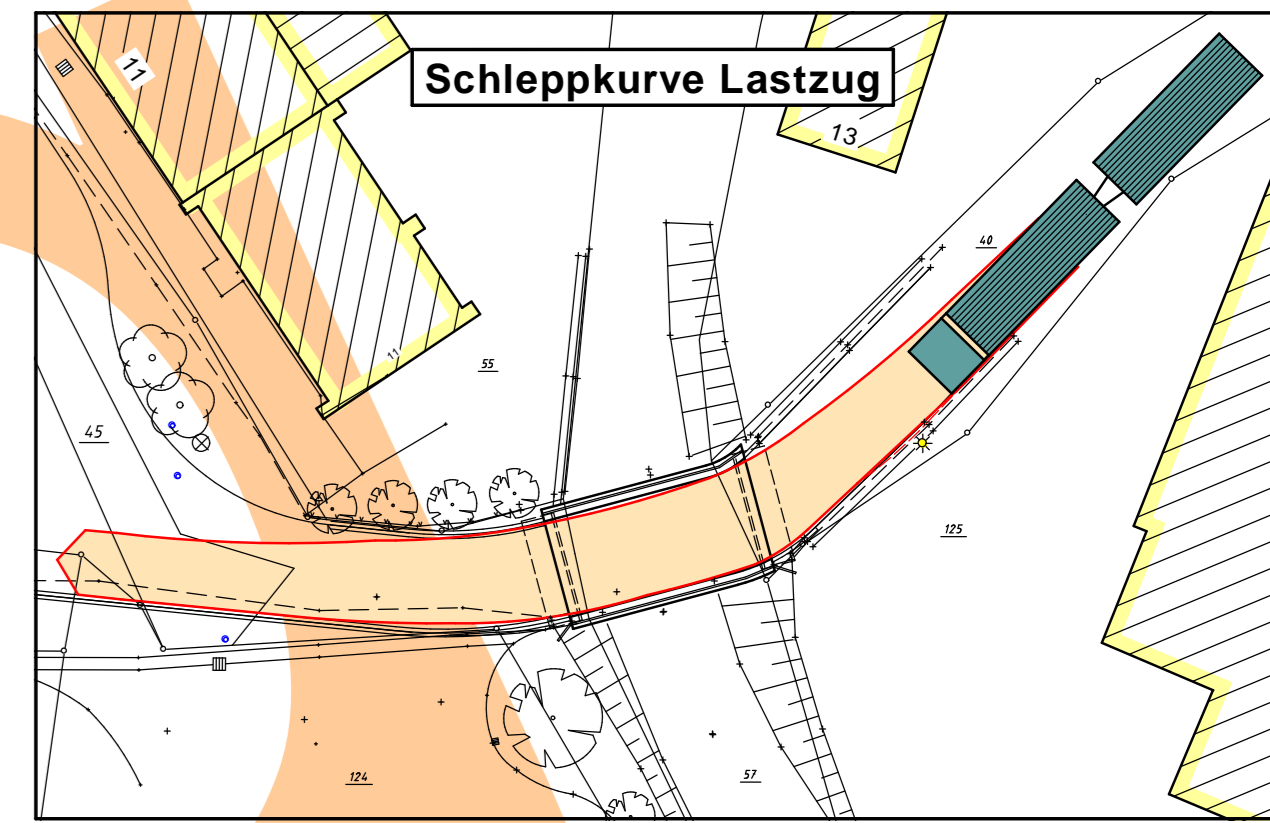
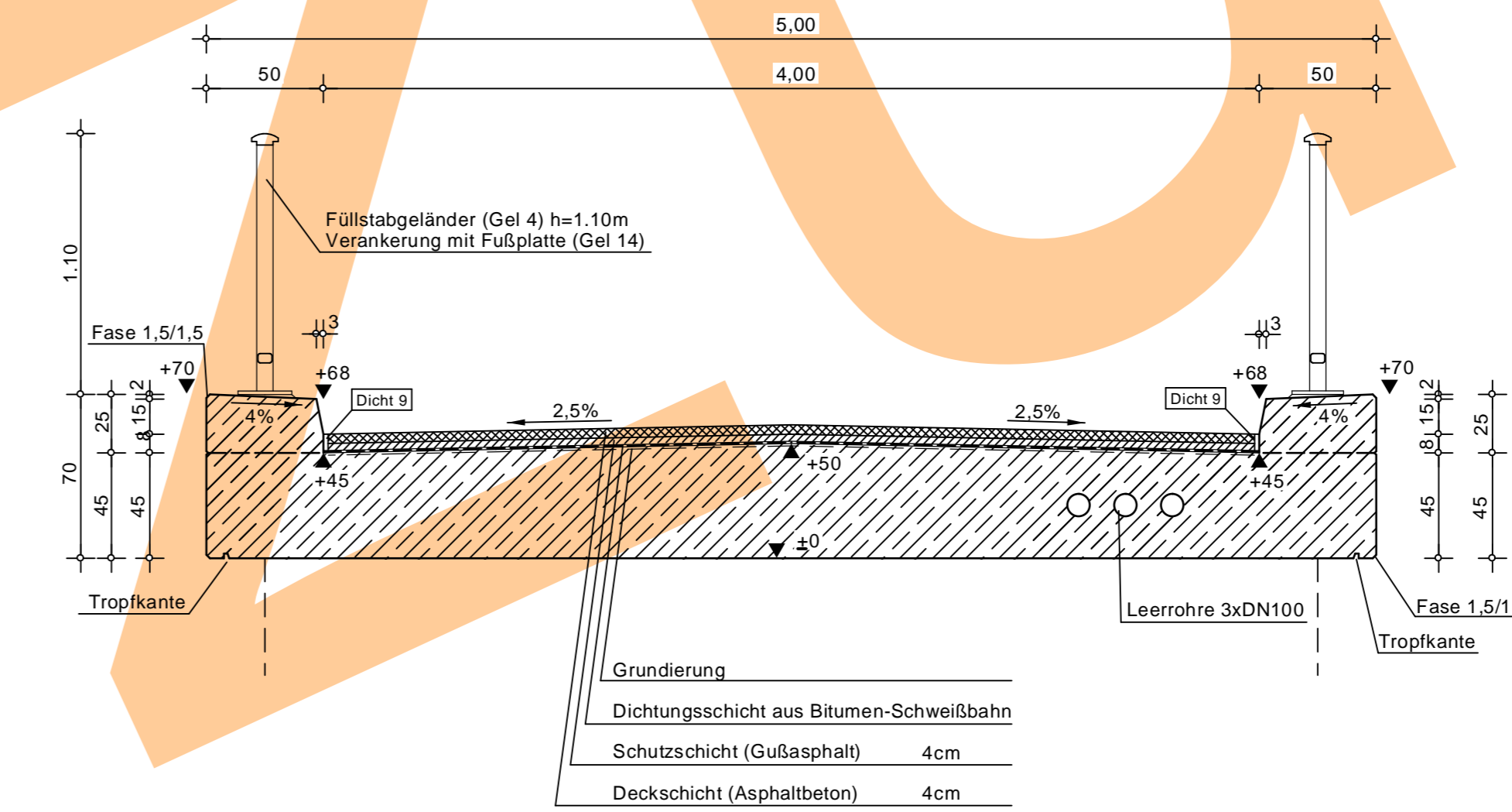
Brücke "Höpkeweg über Sorpe" in Sundern-Amecke



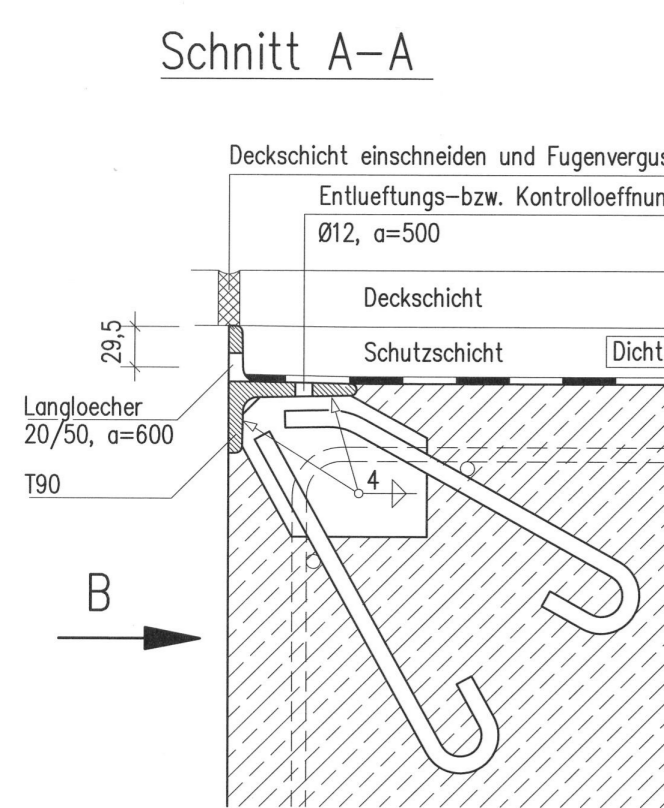
Ansicht M. 1 : 50



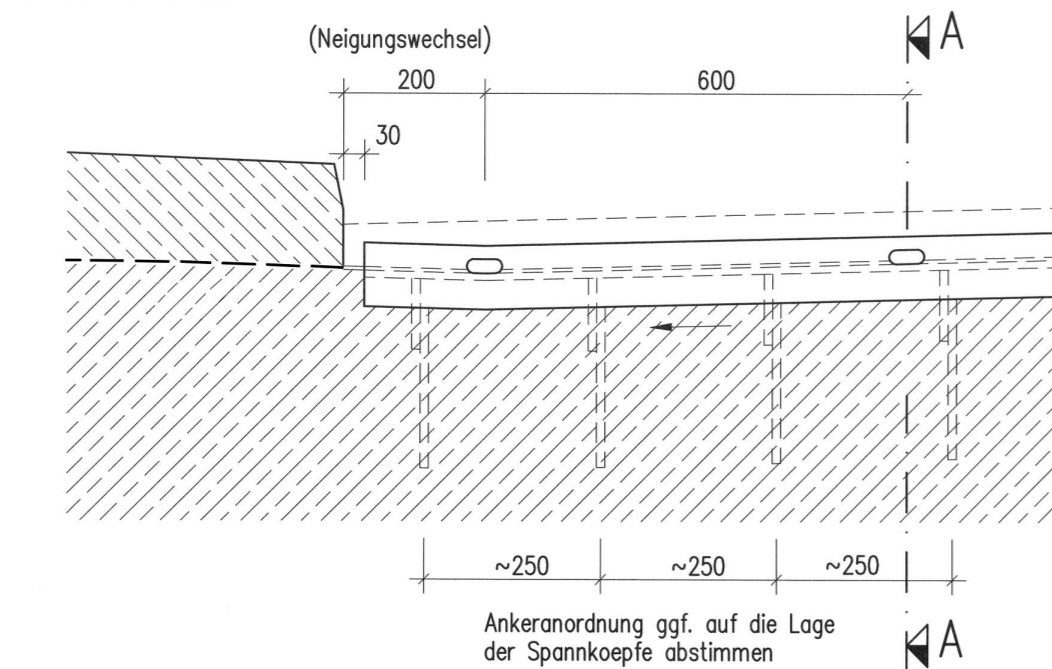
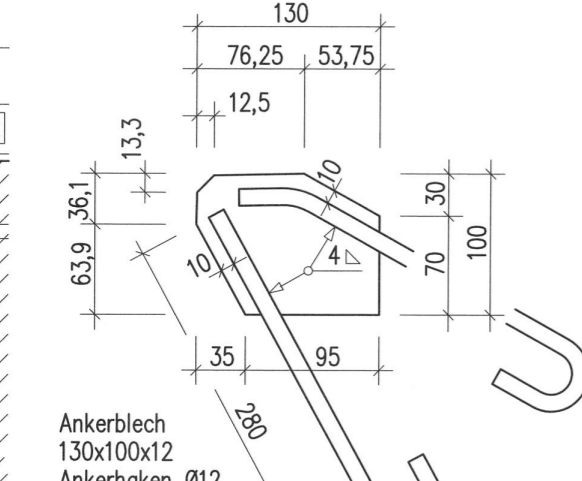
Querschnitt M. 1 : 25



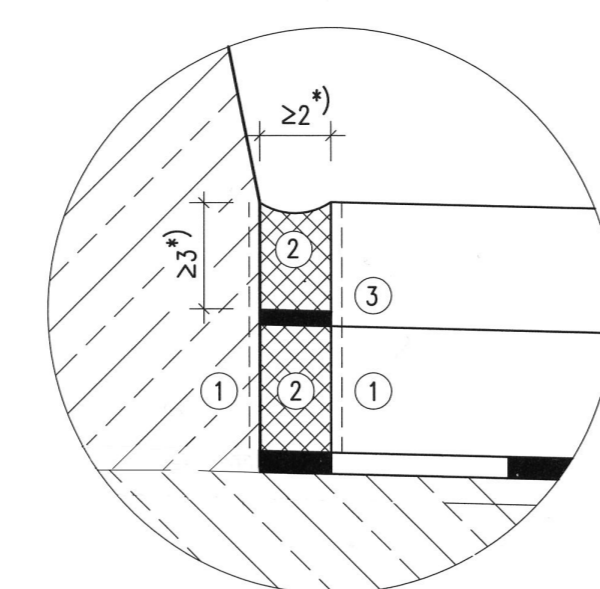
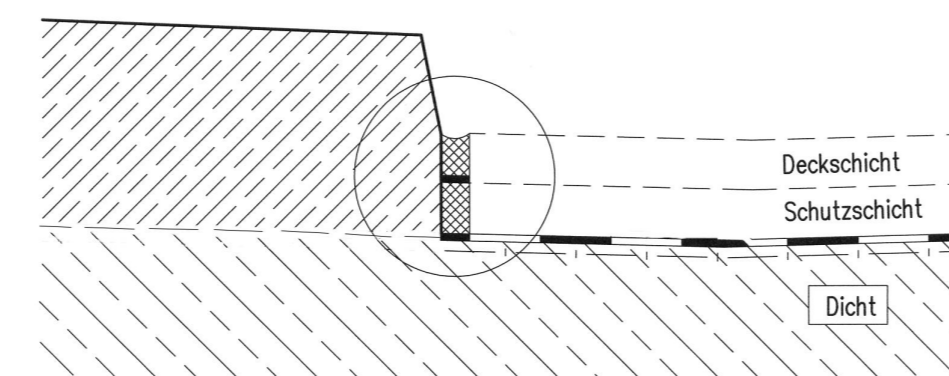
Abschlußprofil für Abdichtung (Abs 4)



Ansicht B

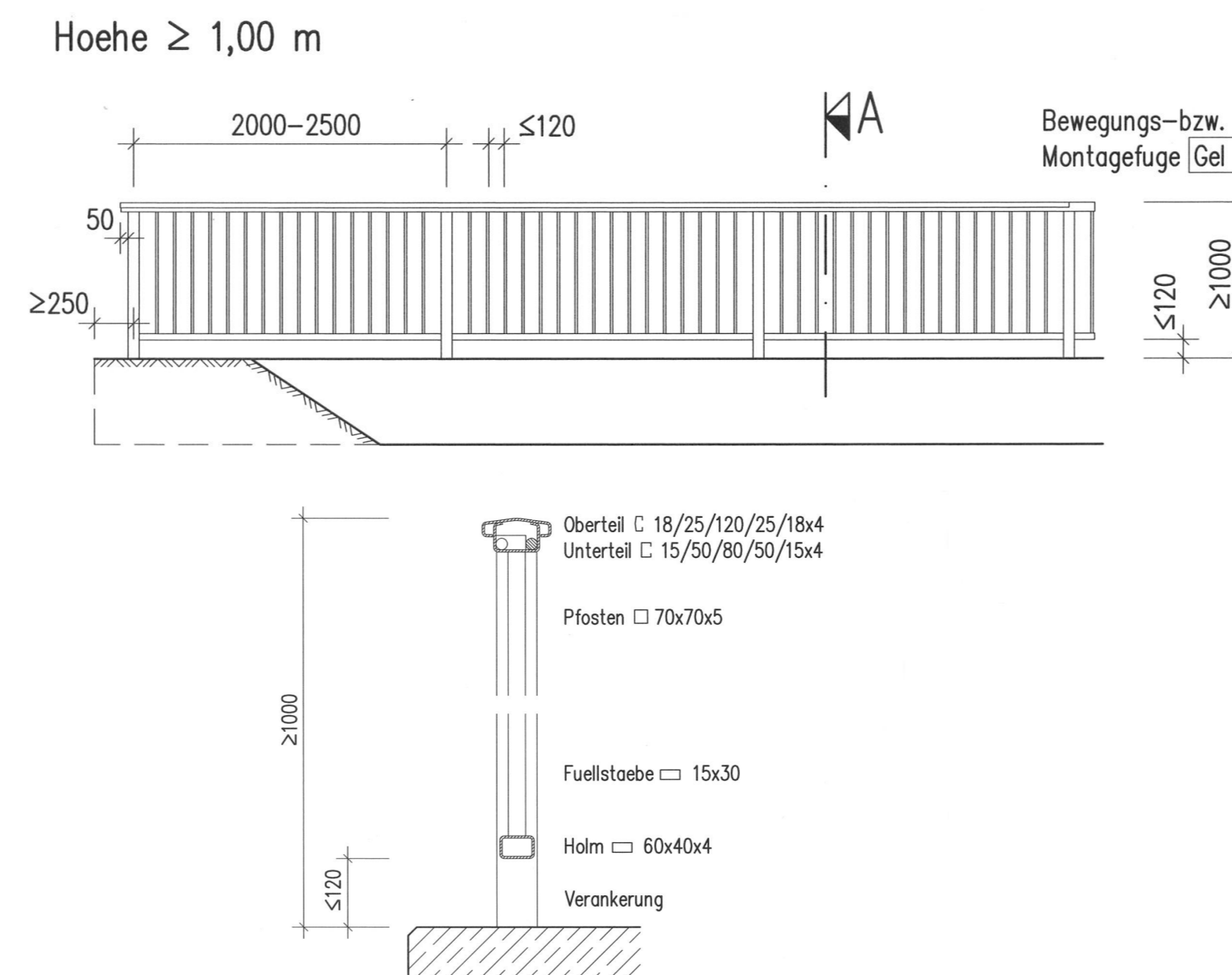


Fugenausbildung am Schrammbord (Dicht 9)



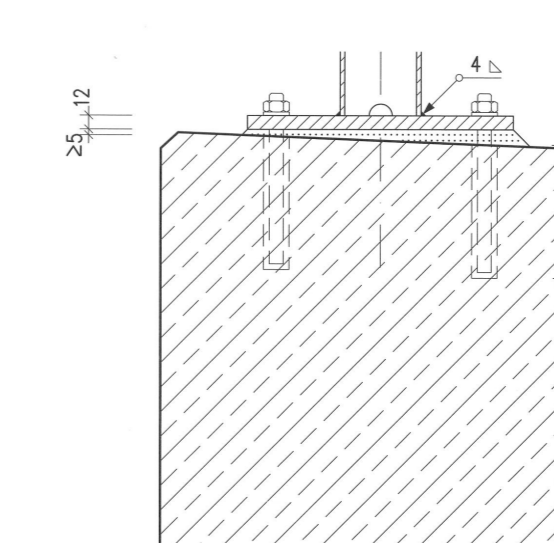
- ① = Voranstrich
- ② = Fugenvergussmasse
- ③ = Unterfüllstoff bzw. Trennstreifen gemäss ZIV-NG 7-1, 7-2, 7-3.

Füllstabgeländer (Gel 4)

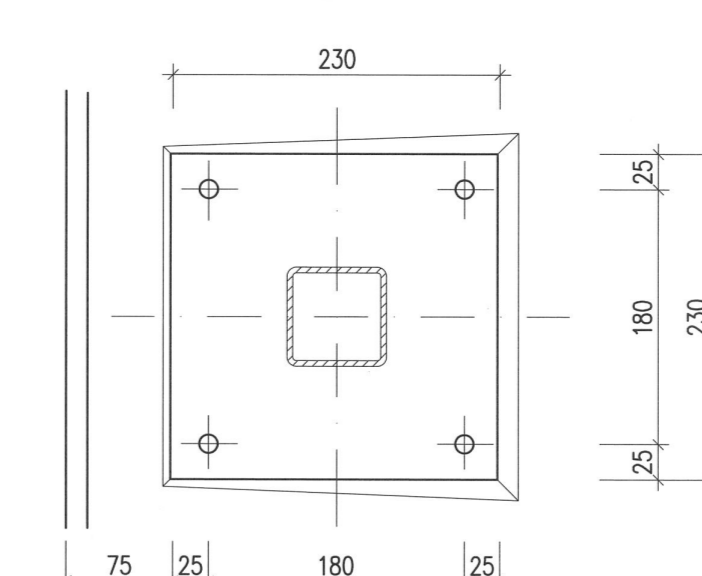


Verankerung mit Fußplatte (Gel 14)

Querschnitt



Draufsicht



F•H•D Planungsbüro für Bauwesen
BAUplan GmbH Finger & Partner
 Röhr 46 • 59846 Sundern
 Tel.: 02373 78000 • Fax: 78004
 Esbener Weg 16 • 59710 Menden
 Tel.: 02373 94601 • Fax: 198995
 e-Mail: F•H•D-BAUplan@t-online.de

Verkehrsplanung • Kanalbau • Tiefbau • Bauwerksplanung • Bauüberwachung
 Erschließungsplanung und Koordination • Beratung für Bauträger u. Erschließungsträger
 Koordination für Arbeitssicherheit und Gesundheitsschutz auf Baustellen

Projekt erstellt / ergänzt bzw. geändert	Datum	Sachbearb.	Gezeichnet
	27.03.2006	Finger	Spork

Projekt Nr.: A-232-2006 Blatt: E-1

Auftraggeber:
Stadt Sundern
Tiefbauamt
 Rathausplatz 1
 59846 Sundern

Maßnahme:
Brücke Höpkeweg über Sorpe
 in Sundern Amecke
 BW. Nr. 4713/05/10
Entwurf

Darstellung:	Maßstab:
Lageplan, Schnitte, Detailplan	1 : 100, 50, 25

59846 Sundern, den 27.03.2006 59846 Sundern, den

Entwurfverfasser: *Finger* Auftraggeber: